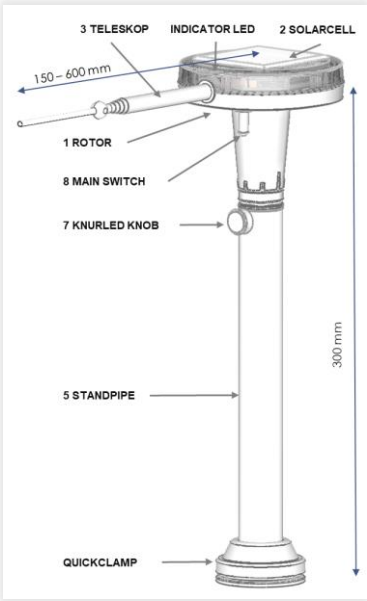
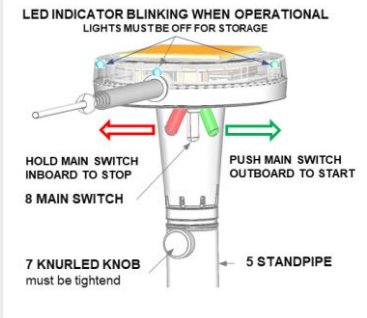


BirdBoggle vertreibt Vögel durch Bewegung eines Rotors. Der Rotor ist motorisch angetrieben, wird von einer LION Batterie versorgt und über die integrierte Solarzelle ständig aufgeladen. Der Aufstellort benötigt daher etwas Sonneneinstrahlung. Der Rotor dreht sich jede Minute für einige Sekunden, nachts und bei niedrigem Ladestand wird die Pausenzeit verlängert.



Abweisarm 3 auf die passende Länge ausziehen, für die Lagerung wieder einschieben. Rotor aufrecht ausrichten, der Abweisstab 3 soll waagrecht sein. Der Abweisstab 3 kann mit einem Carbonstab verlängert werden. (Nicht die Schnur verlängern!) Je nach Package sind Klemmen für Bodenbefestigung oder Rohrmontage (Reling) verfügbar.

BirdBoggle wird von einem Microprozessor gesteuert, erkennt Tag und Nacht und misst den Ladezustand. BirdBoggle wird automatisch abgeschaltet, wenn der Rotor dauernd an der Drehung gehindert ist. Um die Wirksamkeit in der Nacht zu verbessern verfügt BirdBoggle über Anticollision-Lights. Blinken alle vier LED's ist der Ladezustand des LION Akkus hoch, bei Unterschreiten der Mindestspannung schaltet die Elektronik ab.

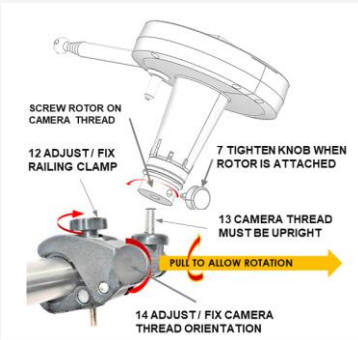


Einschalten / Ausschalten

Zum Einschalten den Main Switch 8 nach **Außen** drücken. Die LED's beginnen blinken.
Zum Ausschalten den Main Switch 8 für zwei Sekunden nach **Innen** halten, bis alle 4 LED's ausgelöscht sind (Lagerung).

Rohrmontage mit Relingklemme

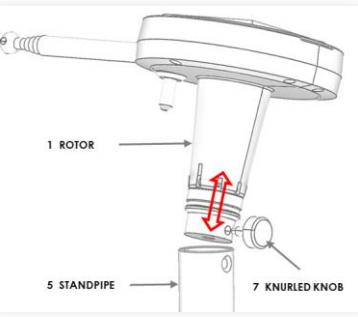
Im Package 1 ist eine Relingklemme enthalten. Die Relingklemme ist für Rohre mit einem Durchmesser von 15- bis 35 mm geeignet und kann in alle Richtungen justiert werden. Der Rotor 1 wird auf der Relingklemme befestigt und kann gemeinsam mit dieser schnell montiert und wieder abgenommen werden.



Rändelschraube 7 lockern, Rotor 1 auf Kameragewinde 13 aufschrauben, Rändelschraube 7 wieder festziehen. Die Relingklemme an einem geeigneten Rohr mit der Schraube 12 festklemmen. Rotor 1 aufrecht ausrichten (am Kardangelen ziehen, Schraube 14 öffnen)

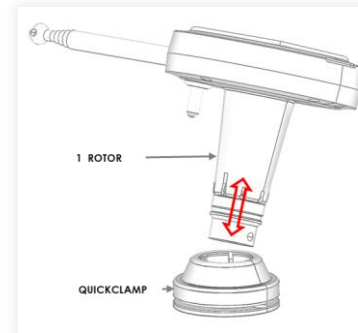
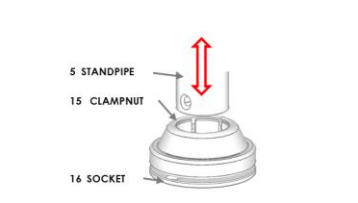
Bodenmontage mit QuickClamp

Das Package 2 enthält die QuickClamp zur Bodenmontage. Suchen Sie einen geeigneten Platz an Deck. Der Socket 16 verfügt über eine selbstklebende Unterseite zur provisorischen Platzierung. Die QuickClamp verbleibt an Deck und soll mit Schrauben gesichert werden. Sie ermöglicht eine schnelle Montage/Demontage des Rotors durch Öffnen der Klemm-Mutter.



Zum Aufsetzen des Rotors 1 die Schraube 7 entfernen, Rotor 1 in das Standrohr 5 einsetzen und Schraube 7 wieder anziehen.

Siliconpapier des Socket 16 entfernen und am Boden aufkleben. Nach Drehen der Klemm-Mutter 15 entgegen dem Uhrzeigersinn kann das Standrohr eingesetzt werden. Klemm-Mutter 15 im Uhrzeigersinn festdrehen und auf festen Sitz des Standrohres 5 prüfen.



Der Rotor 1 kann auch direkt in die QuickClamp eingesetzt werden. Öffnen der Klemm-Mutter (entgegen Uhrzeigersinn), Rotor fest eindrücken und Klemm-Mutter wieder anziehen. Prüfen auf festen Sitz!
Achtung: die Klebseite der QuickClamp ist nicht seewasserfest.



BirdBoggle ist Microprozessor gesteuert. Bei niedrigem Batteriestand verlängert sich die Pausenzeit zwischen den Drehungen. Wird die zulässige Batteriespannung unterschritten schaltet sich BirdBoggle ab. Sorgen sie für ausreichend Sonne, dann kann BirdBoggle wieder eingeschaltet werden.



Montagezubehör ist abhängig vom Package Typ
Telescopstab waagrecht ausrichten
Eine Verlängerung der Schnur verkürzt die Lebensdauer
Aufstellort auf Absturzgefahr prüfen (Sicherung notwendig)
Alle Schrauben regelmäßig auf festen Sitz prüfen
Teleskop regelmäßig etwas einfetten
BirdBoggle ist nicht schwimmfähig



Blinkende LED Lichter zeigen Betriebsbereitschaft an
LED's müssen ausgeschaltet sein für die Lagerung



Der Aufstellort muss am Tag Sonneneinstrahlung sicherstellen
BirdBoggle dreht nachts mit 15 Minuten Pausenzeiten



LION Battery inside (350 mAh / 3,7V)
Batterie entsprechend den lokalen Richtlinien entsorgen



BirdBoggle ist kein Spielzeug und nicht für Kinder geeignet
Kleine Teile wie Schrauben könnten locker werden



Die Bring-In Garantie beträgt 12 Monate ab Rechnungsdatum und deckt Mängel am Material und an der Verarbeitung des BirdBoggle ab. Kosten für Hin- und Rückversand sowie mechanische Beschädigungen und Folgeschäden jeder Art sind nicht von der Garantieleistung gedeckt.



US Patent US 201.7006.854
Austrian Patent 517419
Made in Austria



T&M Consulting GmbH
6020 Innsbruck, Austria
E-Mail office@tm-consulting.at
Web www.boggle.at